

Montageanleitung

Ein-Hebel-Waschbecken-Mischbatterie für Unterputzmontage

Artikelnummer: 751368**

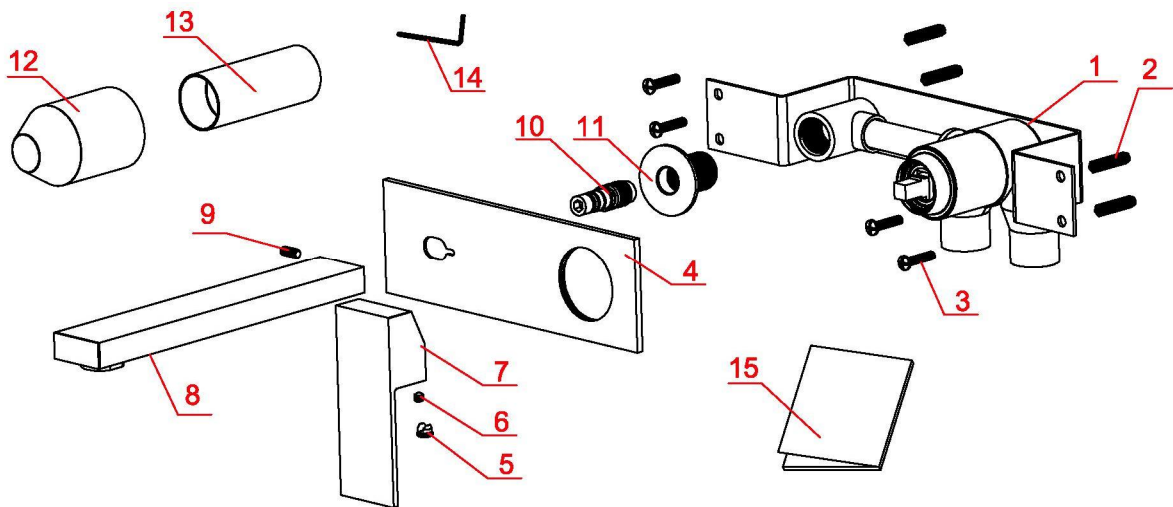
Kontrolle des Lieferumfanges

Liste der Standardteile:

Bitte prüfen Sie zweimal, ob Sie ordentlich alle Komponenten erhalten haben, die in der weiter genannten Stückliste angegeben sind. Sollten sich Unstimmigkeiten ergeben, wenden Sie sich unverzüglich auf unsere Firma oder auf unseren Händler.

Bemerkungen:

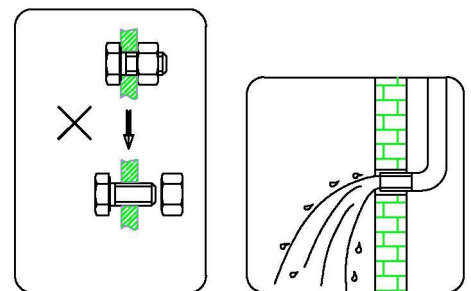
1. Der Hersteller kann die Zubehörteile ohne Ankündigung ändern, soweit dadurch Leistung und Eigenschaften des Produktes nicht beeinträchtigt werden.
2. Die Zeichnungen dienen lediglich zur Information. Angaben über Größe und Form des Produktes sind der jeweiligen Mischbatterie zu entnehmen.



Stückliste	Menge	Stückliste	Menge
1. Hauptkörper	1	9. Schraube B	1
2. Kunststoffdübel	4	10. Anschlussstück	1
3. Dübelschraube	4	11. Positionskern	1
4. Dekorative Platte	1	12. Kunststoffbecher A	1
5. Rotes / blaues Zeichen	1	13. Kunststoffbecher B	1
6. Schraube A	1	14. Inbusschlüssel	1
7. Bedienhebel	1	15. Montageanleitung	1
8. Auslauf			

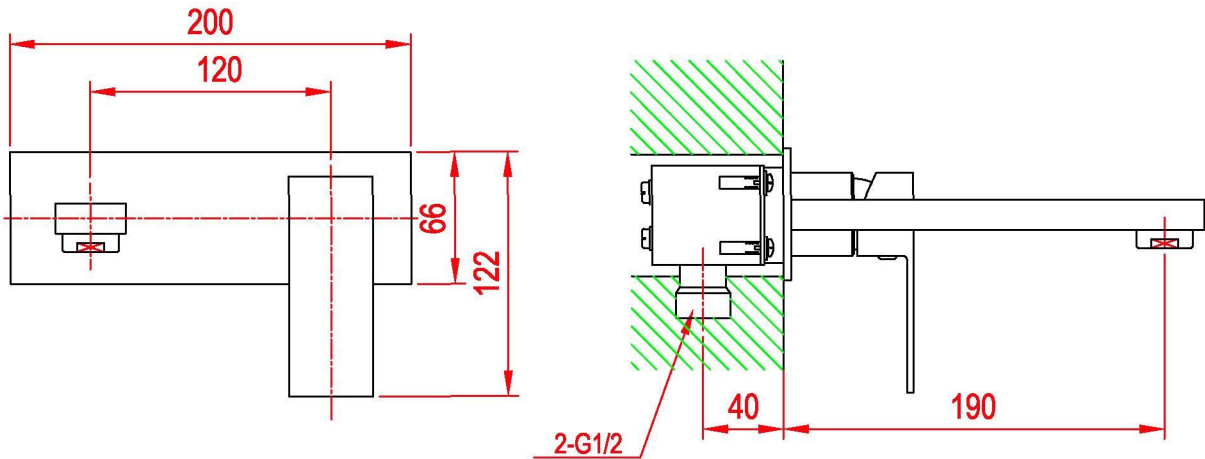
Montageanleitung

- Bitte, den Hauptkörper nicht auseinander nehmen, weil er im Herstellerwerk vor dem Versand bereits ordentlich zusammengebaut, geprüft und in Betrieb genommen wurde.
- Um die Verstopfung der Wasserbatterie zu vermeiden, spülen Sie die Wasseranschlussleitungen noch vor der Montage gründlich durch.
- Bei der Montage sorgen Sie für ordentliche Abdichtung aller Verbindungen und beheben Sie alle Leckagen.
- Wassermendruck beträgt 0,05 – 1,0 MPa (gilt für kaltes sowie warmes Wasser), geeignet für Wassertemperatur von 4°C bis 90°C.
- Sorgen Sie für richtiges Anschließen der Wasseranschlussleitungen, d. h. beim Blick von vorne sollen sich Warmwasser links und Kaltwasser rechts befinden.



Nicht auseinander nehmen! Rohrleitung spülen!

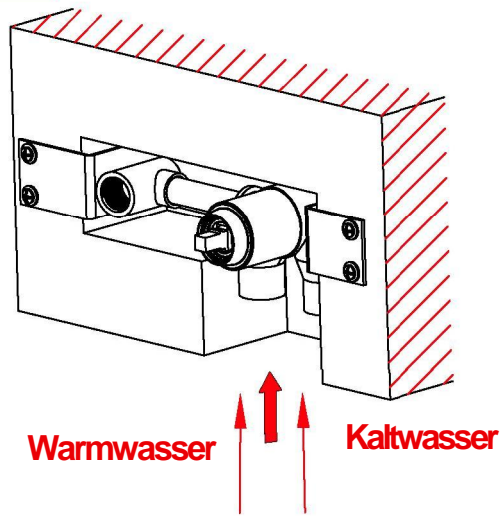
Maßzeichnung



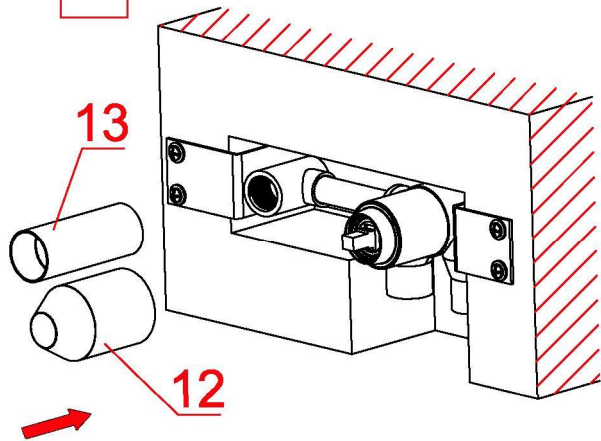
Montageablauf

<p>1.</p>	<p>2.</p>
<p>1. Vor der Montage der Wasserbatterie erstellen Sie an der richtigen Stelle der Wand entsprechende Öffnung. Bohren Sie in die Wand vier Löcher mit $\varnothing 6$ mm in die Tiefe von etwa 35 mm, und dann schieben Sie die Kunststoffdübel (2) in die Löcher ein.</p>	<p>2. Befestigen Sie den Hauptkörper (1) an die Wand mit Dübelschrauben (3).</p>

3.



4.



3. Schließen Sie die Wasserleitungen an, und prüfen Sie deren Dichtheit mit folgenden Wasserdrucken:

Bei geschlossener Kartusche:

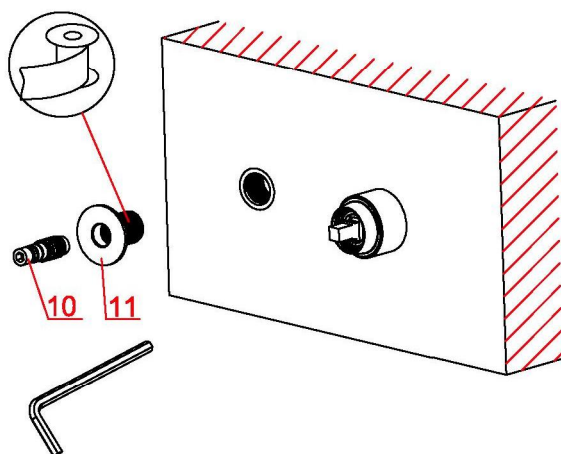
≤ 1,6 MPa bei der Prüfung der Wasseranschlussleitungen und des Hahnes;

Bei geöffneter Kartusche hindern Sie den Wasserlauf nicht:

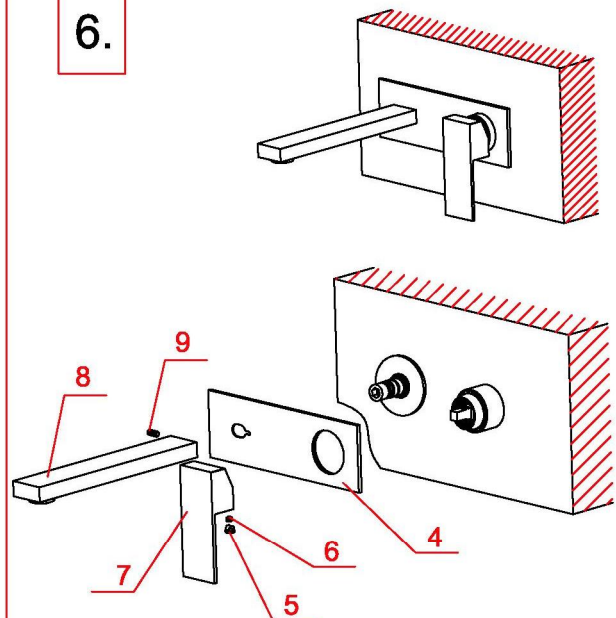
≤ 0,4 MPa bei der Prüfung der Wasseranschlussleitungen und des Hahnes.

4. Nach der Dichtprüfung setzen Sie alle Kunststoffbecher ein, füllen Sie die Öffnung in der Wand ein, und berücksichtigen Sie, dass die maximale Dicke der Fliese gerade 10 mm beträgt. Die Kunststoffbecher sind erst nach Aushärtung des Zements zu entfernen.

5.



6.



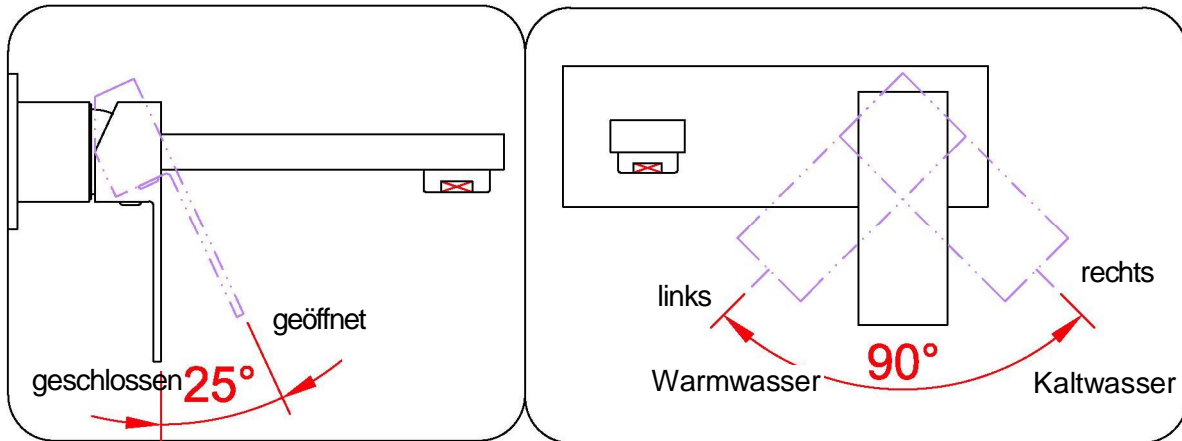
5. Behandeln Sie Gewinde des Positionskernes (11) mit einigen Schichten des Klebe- und Dichtbandes. Installieren Sie Positionskern (11) und die Anschlussleitung (10) mit Hilfe des Inbusschlüssels.

6. Setzen Sie die dekorative Platte (4) auf. Nach Einstellung der Richtung des Auslaufes (8) fixieren Sie diesen mit der Schraube B(9) und Inbusschlüssel. Zum Schluss befestigen Sie den Bedienebel (7) mit der Schraube A(6) und Inbusschlüssel.

Verwendung der Wasserbatterie

Wie Bedienhebel zu verwenden ist:

1. Bewegen Sie den Hebel nach oben, um Wasser auslaufen lassen, oder nach unten, um Wasserlauf zu beenden.
2. Durch Drehen nach links wird die Wassertemperatur steigen, bei Bewegung in umgekehrter Richtung wird die Wassertemperatur sinken.



Reinigung und Pflege

Wenn Sie das Produkt reinigen und polieren wollen, verfahren Sie wie folgt:

1. Spülen Sie die Wasserbatterie mit klarem Wasser und trocknen Sie diese nur mit einem weichen Lappen.
2. Eventuelle Schmutzpartikel entfernen Sie mit einem nicht aggressiven oder transparenten Glasreiniger.
3. Verwenden Sie keine Reibmittel, Polierpasten, Schleifmittel, Papiertücher sowie keine Kratzer.
4. Verwenden Sie keine saueren Reinigungsmittel, keine körnigen Mittel sowie keine Seife.



Diese Montageanleitung dient nur als eine Grundinformation.

Wir behalten uns das Recht vor, die Anleitung zu ergänzen und zu revidieren.

Seriennummer: 8001011362